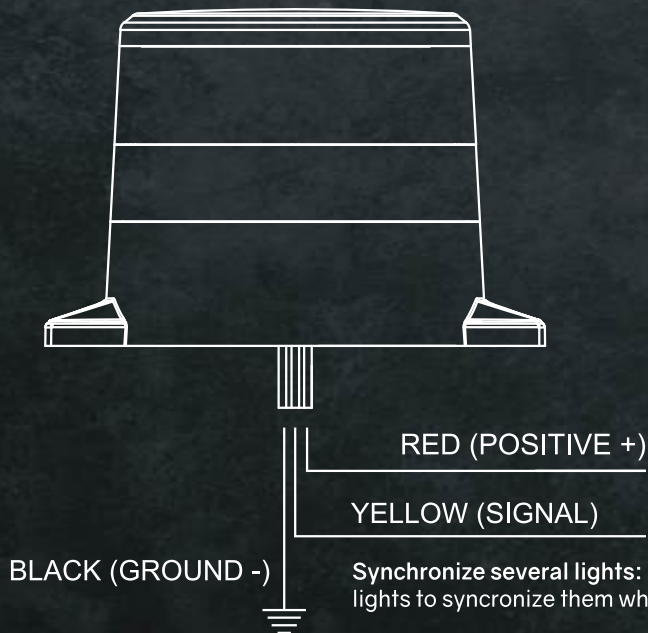


OptoGuard Pod Mini rotating LED warning light

Technical specifications

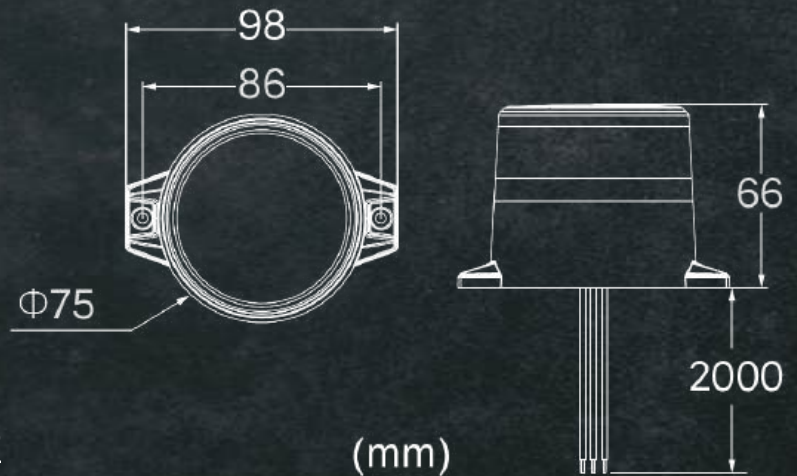
- Orange or smoked lens with orange strobe light
- Synchronizable with each other
- Mounted with two screws
- 12 different flash patterns
- ECE R65 class 1, SAE J845 class 1
- ECE R10 (EMC secured)
- IP67 rated (waterproof and dustproof)
- 2,3A at 12V and 1,2A at 24V
- Aluminum housing, polycarbonate lens
- 20 x 1W LED

The function of the cables



Synchronize several lights: Connect the yellow wires of the warning lights to synchronize them when they are in the same flash pattern

Dimensions



Flash patterns

#	Pattern	FPM
1	Single Flash, SAE J845 Class 1	60FPM
2	Single Flash	75FPM
3	Double Flash	125FPM
4	Triple Flash	125FPM
5	Quadruple Flash	125FPM
6	Quintuple Flash	125FPM
7	Single Flash Alternating Left & Right Half	125FPM
8	Rotating	—
9	Combination Single / Triple Flash	—
10	Combination Single / Quint Flash	—
11	Strobe	600FPM
12	Cruise(30% brightness by night)	—

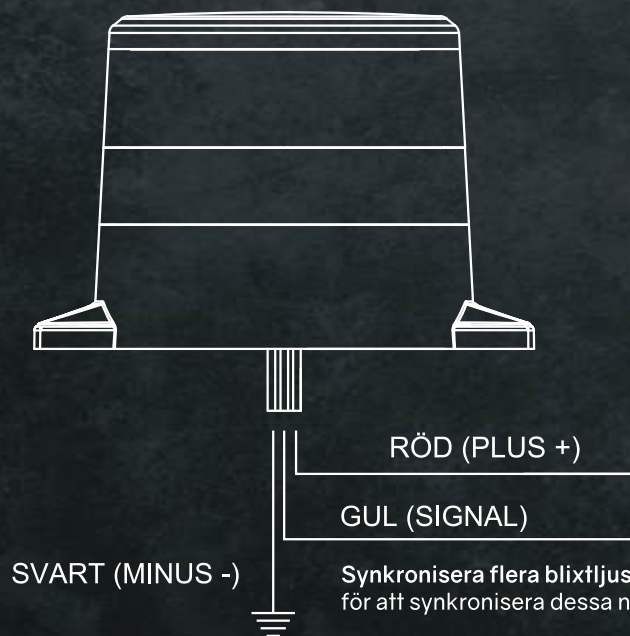
*FPM=Flash/per minute

OptoGuard Pod Mini rotella LED blyxtljus

Tekniska specifikationer

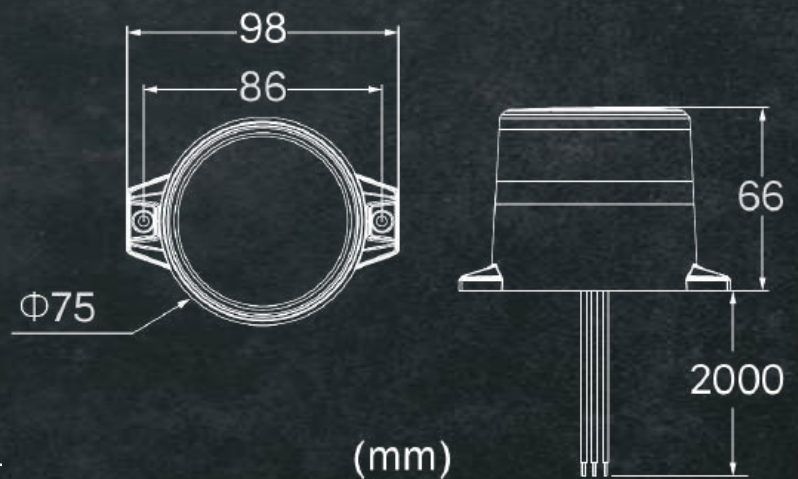
- Rökfärgat eller orange glas med orange blyxtljus
- Synkroniserbara med varandra
- Monteras med två skruvar
- 12 olika blyxtljusmönster
- ECE R65 klass 1, SAE J845 klass 1
- ECE R10 (EMC-säkrad)
- IP67-klassning (vattentät och dammtät)
- 2,3A vid 12V och 1,2A vid 24V
- Aluminiumhölje, polykarbonatlins
- 20 x 1W LED

Kablarnas funktion



Synkronisera flera blyxtljus: Anslut de gula kablarna från blyxtljusen för att synkronisera dessa när de använder samma blyxtmönster.

Dimensioner



Blyxtljusmönster

#	Pattern	BPM
1	Singelblyxt, SAE J845 klass 1	60 BPM
2	Singelblyxt	75 BPM
3	Dubbelblyxt	125 BPM
4	Tredubbel blyxt	125 BPM
5	Fyrdubbel blyxt	125 BPM
6	Femdubbel blyxt	125 BPM
7	Singelblyxt växelvis vänster och höger, halva	125 BPM
8	Roterande	—
9	Kombination singel / tredubbel blyxt	—
10	Kombination singel / femdubbel blyxt	—
11	Stroboskop	600 BPM
12	Cruise-läge (30% ljusstyrka på natten)	—

BPM= Blyxt Per Minut)