

Pro DT Reläsats 7801006 samt 7801007:

För bilar med Halogen helljuslampa Lampsockel typ H1, H3, H4, H7, H9, HB3, HB4, H13 m.fl.:

Röd kabel – ansluts till batteriets + (12V) pol. Den röda kabeln har en stänkskyddad säkring (30A).

Svart kabel – ansluts till batteriets – (negativa) pol eller till en jordpunkt på karossen.

Brun kabel – ansluts till fordonets helljussignal vid strålkastaren enligt någon av metoderna nedan:

1. Med medföljande förgreningskoppling: Anslut brun kabel till helljuskabeln vid strålkastaren med medföljande röda förgreningskoppling: Tryck förgreningskopplingen över helljuskabeln, stick in brun kabel i förgreningskopplingen (klipp först bort isolerings-loopen), kläm ner metallstiftet med en polygriptång och över locket.
2. Med adapterkabel för olika lampsocklar (tillbehör): Ledsons specialanpassade adapterkablar finns till dom vanligaste lampsocklarna såsom H1, H3, H4, H7, HB3 m.fl.:
Ta bort kontaktstycket från glödlampan och montera adapterkabeln mellan lampan och bilens kontaktstycke. Klipp bort adapterkabelns vita kontaktstycke och skala ändan c:a 10 mm. Skala även brun kabel c:a 10 mm. Stick in ändarna från var sitt håll i lödskarven och värm denna tills tennet smält och plasten i kabelskarven krympt ihop runt kablarna med varmluftspistol eller t.ex. en vanlig tändare.
3. För bilar med xenon eller -LED helljus med hjälp av Connect box (CanM8):
Koppla in CanM8 enligt medföljande instruktioner.
Skala och koppla ihop brun med lila kabel (från Connect), använd medföljande lödskarv (se punkt 2).

Grå kabel – används ej (endast vid användande med XBB Dongle)

Blå kabel - kort kabel med kontaktstycke – Utgående styrsignal, används endast vid sammankoppling av ytterligare reläkablage (vid montering av flera extraljus eller ramper):

Kopplas till kort brun kabel med svart kontaktstycke på nästa reläkablage.

Därmed behöver endast första reläkablaget kopplas mot helljussignal vid strålkastaren (brun kabel).

Vitt kabel samt Gul kabel – Ingående styrsignal för positionsljus i LED-ramp/extraljus som har vitt resp. gult positionsljus

Anslut vitt eller gul kabel till parkeringsljuset vid strålkastaren med medföljande röda förgreningskoppling:

Tryck förgreningskopplingen över parkeringsljuskabeln, stick in kabeln i förgreningskopplingen (klipp först bort isolerings-loopen) och kläm ner metallstiftet med en polygriptång. Fäll över det röda locket.

Önskar man skifta mellan vitt och orange, så att man normalt har vitt positionsljus tänd och vill byta till orange kan man montera en strömställare inne i kupén (tillbehör) som strömsätter gul kabel.

Grön kabel – ON/OFF för blixtljuset (eller annan funktion beroende på produkt) – kopplas till +12V via en ON/OFF strömställare (tillbehör).

Blå kabel – byta blixtljusbilder (eller annan funktion beroende på produkt) – kopplas via en momentan strömställare till +12V (tillbehör)
alternativt ställs blixtmönster in vid monteringsstillfället. Se manual för respektive produkt.

DT kontakt 6-polig – Kopplas till ljuskälla (max 13A/DT kontakt, (max 30A totalt för kablage med flera utgångar)

Pro DT Reläsats 7801006 samt 7801007:

För bilar med Xenon -LED helljuslampa med hjälp av XBB Dongle®:

Läs & följ hela XBB Dongle® guiden innan du påbörjar installationen av belysningen & XBB PowerUnit®

Reläsatsens inkoppling:

Byt ut monterat relä i satsen mot XBB PowerUnit®.

Röd kabel – ansluts till batteriets + (12V) pol. Den röda kabeln har en stänkskyddad säkring (30A).

Svart kabel – ansluts till batteriets – (negativa) pol eller till en jordpunkt på karossen.

Brun kabel – används ej

Grå kabel – Används för funktion 2 i XBB PowerUnit® (max 5A). Kan programmeras som positionsljus, backljus eller liknande (se manual för XBB Dongle). Kan kopplas ihop med vitt eller gul kabel för positionsljus (se nedan).

Blå kabel – kort kabel – Utgående styrsignal, används endast vid sammankoppling av ytterligare reläkablage (vid montering av flera extraljus eller ramper):

Kopplas till kort brun kabel med svart kontaktstycke på nästa reläkablage.

Därmed behålls ordinarie relä och endast en PowerUnit® behövs för att styra båda/alla reläkablage.

Upp till 20 reläkablage kan sammankopplas på detta sätt.

Hållaren för reläet kan skjutas ihop med varandra för snygg och enkel montering.

Vitt samt Gul kabel – Ingående styrsignal för positionsljus i LED-ramp/extraljus som har vitt resp. gult positionsljus.

Skala och koppla ihop grå kabel (se punkten "grå kabel" ovan) med vitt eller gul kabel, använd medföljande lödskarv (se punkt 2).

– Önskar man önskar skifta mellan vitt och orange, så att man normalt har vitt positionsljus tänd och önskar skifta till orange kan man montera en strömställare inne i kupén (tillbehör) som strömsätter gul kabel.

Grön kabel – ON/OFF för blyxtljuset (eller annan funktion beroende på produkt) – kopplas till +12V via en ON/OFF strömställare (tillbehör).

Blå kabel – byta blyxtljusmönster (eller annan funktion beroende på produkt) – kopplas via en momentan strömställare till +12V (tillbehör) alternativt ställs blyxtmönster in vid monteringsstillfället. Se manual för respektive produkt.

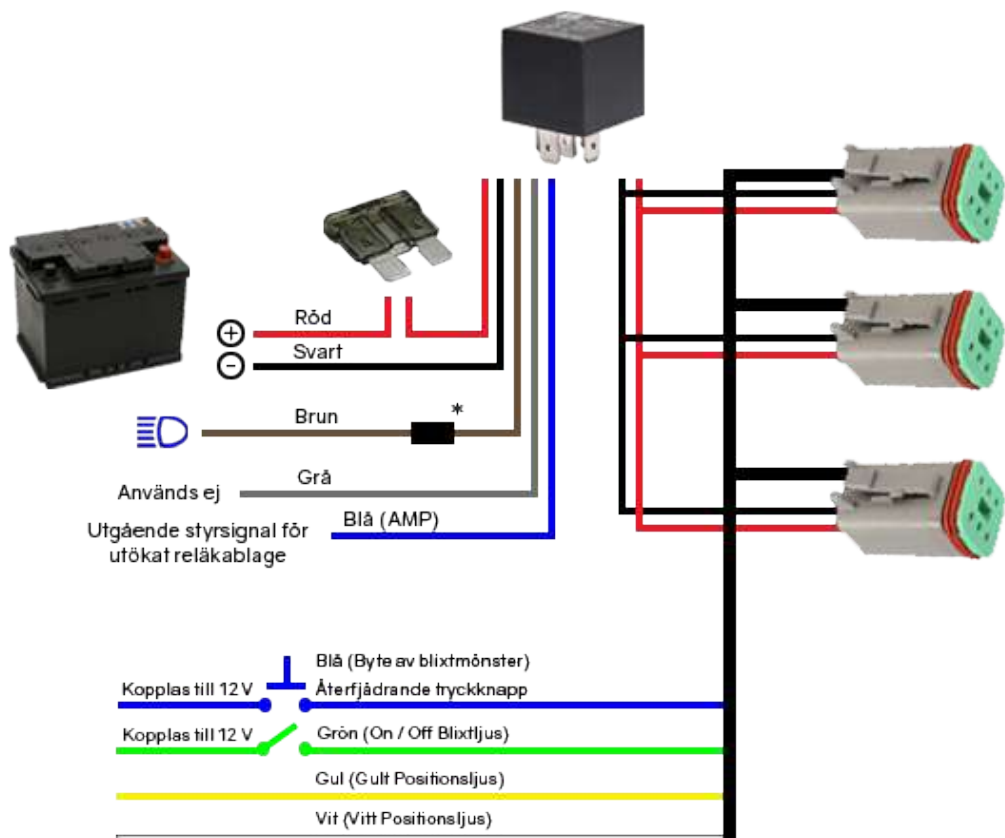
DT kontakt 6-polig – Kopplas till ljuskälla (max 13A/DT, max 15A totalt för kablaget som har XBB PowerUnit®. Exempel 1 st. LED ramp max 13A ELLER 2 st extraljus om vardera 7,5A.

Om den totala förbrukningen överstiger 15A rekommenderar vi tilläggskablage som styrs enligt "Blå – kort kabel" (se ovan).

Inkoppling av strömställarkablage:

För att kunna koppla ifrån LED-rampen/extraljusen kan man använda sig av vårt färdigkopplade strömställarkablage (extra tillbehör med art.nr 7801009 – köpes separat).

1. Borra ett 20mm hål för strömställaren på lämplig plats.
2. Drag ut kablaget till motorrummet och koppla in det mellan kontaktstyckena på den bruna kabeln vid reläet.
3. Jorda svart kabel (ringkabelsko) på lämpligt ställe, t.ex. batteriets – pol eller direkt mot karossen.



* Se bruksanvisning