

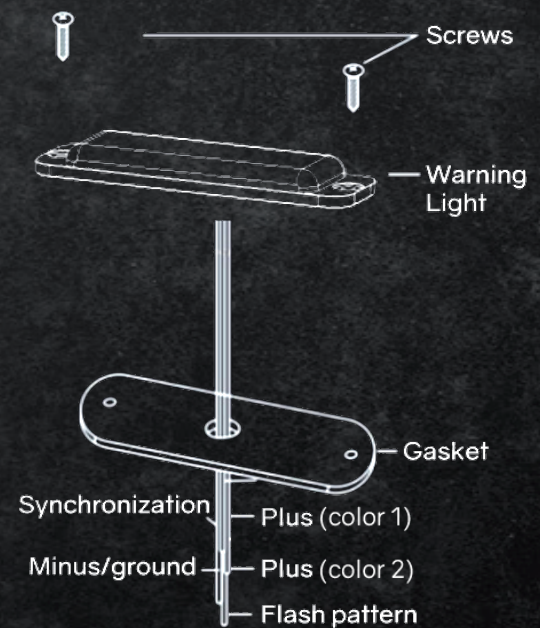
Astro6+ Dual color LED strobe light

Technical specifications

- Dual color, choose to connect color 1 or color 2
- 21 different flash patterns (two R65 approved)
- ECE R65 (orange and blue light) and ECE R10 (EMC secured)
- Synchronizable with up to 12 units
- IP67 rating (waterproof and dustproof)
- 2,5 meters cable
- 12-24V

The function of the cables

- **RED**.....Plus (+), color 1
- **GREY**.....Plus (+), color 2
- **BLACK**.....Minus/ground (-)
- **YELLOW**.....Flash pattern
- **YELLOW** cable on **BLACK**:
 - Less than a second: Change of flash pattern
 - Between one and three seconds: Previous flash pattern
 - More than five seconds: Shuts off the strobe light. When turned on again, it resumes the selected flash pattern
- **WHITE**.....Synchronization. Connect white cable from multiple devices for synchronization



NOTE:

When red **or** grey wire is applied, just one color is used (color 1 or color 2)

When red **and** grey wires are applied together, both colors will strobe alternately (color 1 and color 2)

Flash patterns

1	Single flash (R65) Only orange	12	Left steady on - Right single flash
2	Single flash - Slow	13	Right steady on - Left single flash
3	Double flash (R65) Only orange	14	Left steady on - Right double flash
4	Double flash - Slow	15	Right steady on - Left double flash
5	Quint flash	16	Left single flash - Right single flash
6	Octa flash	17	Left double flash - Right double flash
7	Single flash - Alternate	18	Left quint flash - Right quint flash
8	Double flash - Alternate	19	Left octa flash - Right octa flash
9	Quint flash - Alternate	20	Cycle
10	Octa flash - Alternate	21	Steady on
11	Twelve flash - Alternate		

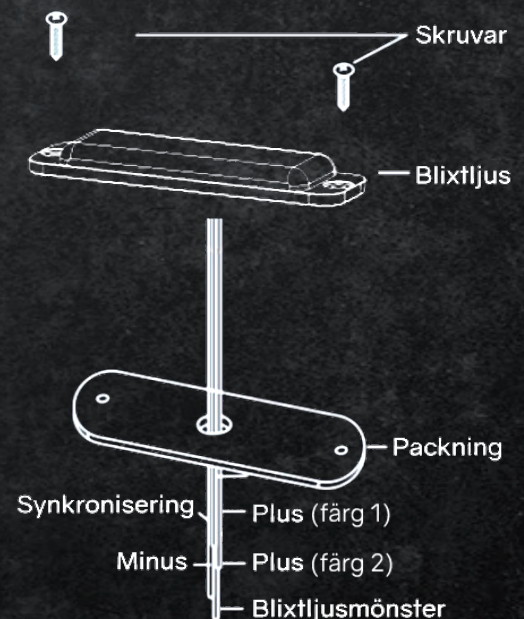
Astro6+ Tvåfärgat LED-blixtljus

Tekniska specifikationer

- Tvåfärgat, välj att koppla in färg 1 eller färg 2
- 21 stycken olika blixtmönster (två R65-godkända)
- ECE R65 (orange och blått ljus) och ECE R10 (EMC-säkrad)
- Synkroniserbar med upp till 12 enheter
- IP67-klassning (vattentät och dammtät)
- 2,5 meter kabel
- 12-24V

Kablarnas funktion

- **RÖD**.....Plus (+), färg 1
- **GRÅ**.....Plus (+), färg 2
- **SVART**.....Minus/jord
- **GUL**.....Blixtljusmönster
- **GUL** kabel på **SVART**:
 - Mindre än en sekund: Byte av blixtljusmönster
 - Mellan en och tre sekunder: Föregående blixtljusmönster
 - Mer än fem sekunder: Stänger av blixtljuset. När det sätts på igen så återupptas det valda blixtljusmönstret
- **VIT**.....Synkronisering. Koppla ihop vit kabel från flera enheter för synkronisering av valt mönster



NOTERA:

När röd **eller** grå kabel appliceras används endast en färg (färg 1 eller färg 2)

När röd **och** grå kabel appliceras tillsammans används båda färger växelvis (färg 1 och färg 2)

Blixtljusmönster

1	Single flash (R65) <i>Only orange</i>	12	Left steady on - Right single flash
2	Single flash - Slow	13	Right steady on - Left single flash
3	Double flash (R65) <i>Only orange</i>	14	Left steady on - Right double flash
4	Double flash - Slow	15	Right steady on - Left double flash
5	Quint flash	16	Left single flash - Right single flash
6	Octa flash	17	Left double flash - Right double flash
7	Single flash - Alternate	18	Left quint flash - Right quint flash
8	Double flash - Alternate	19	Left octa flash - Right octa flash
9	Quint flash - Alternate	20	Cycle
10	Octa flash - Alternate	21	Steady on
11	Twelve flash - Alternate		