

LEDSON LED RAMP 30" Powerboost

INSTALLATIONSANVISNINGAR

Förberedelser:

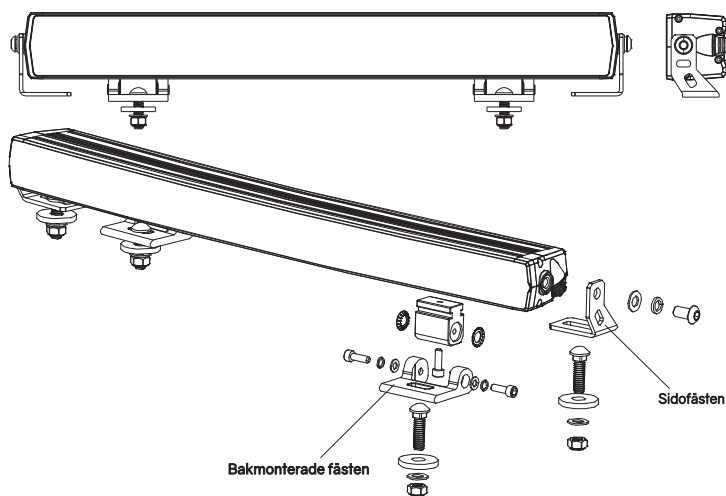
1. Läs instruktionerna noggrant innan du monterar och installerar LED-rampen
2. Kontrollera lagar som reglerar extraljus för korrekt montering och bruk
3. Koppla bort jordanslutningen från batteriet (märkt "-") för att undvika oavsiktlig kortslutning innan anslutning av nytt kablage
4. Dra de nya kablarna längs med redan existerande kablar, använd tejp/buntband om nödvändigt
5. Se till att kablarna inte är i närheten av några rörliga delar i motorutrymmet

Montering och installation:

1. Borra 8,5 mm hål för skruvplaceringen på den yta där du vill montera
2. Sätt först fast brickan och dra sedan åt bulten ordentligt.
3. Kablarnas betydelse =
Röd: Helljus "+"
Svart: Jord "-"
Vit: R112-godkänd med reducerad styrka "+"

OBS:

1. Powerboost (offroad-läge): Svart + Röd
2. ECE R112 godkänt läge: Svart + Röd + Vit



Varning!

1. Använd endast under angiven spänning (DC9-36V)
2. Rampen blir väldigt varm under kontinuerlig användning - vänta i minst 30 minuter innan du rör höljet
3. Håll kylflänsarna rena och fria för att upprätthålla nödvändigt luftflöde som agerar kylning