



Förberedelser:

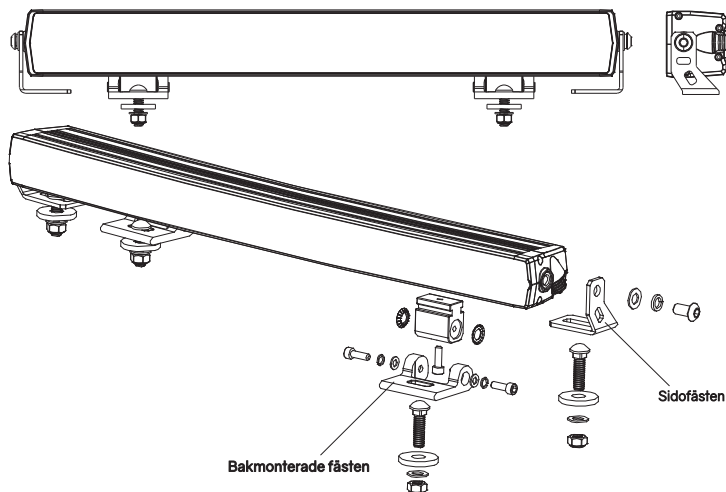
1. Läs instruktionerna noggrant innan du monterar och installerar LED-rampen.
2. Kontrollera lagar som reglerar extraljus för korrekt montering och bruk.
3. Koppla bort jordanslutningen från batteriet (märkt "-") för att undvika oavsiktlig kortslutning innan anslutning av nytt kablage.
4. Dra de nya kablarna längs med redan existerande kablar, använd tejp/buntband om nödvändigt.
5. Se till att kablarna inte är i närheten av några rörliga delar i motorutrymmet.

Montering och installation:

1. Borra 8,5 mm hål för skruvplaceringen på den yta där du vill montera rampen.
2. Sätt först fast brickan och dra sedan åt bulten ordentligt.
3. Kablarnas betydelse =
Röd: Helljus "+"
Svart: Jord "-"

OBS:

1. Powerboost (offroad-läge): Avlägsna säkringen vid ATP-kontakten.
2. ECE R112 godkänt läge: Sätt tillbaka säkringen vid ATP-kontakten.



Varning!

1. Använd endast under angiven spänning (DC9-36V).
2. Rampen blir väldigt varm under kontinuerlig användning - vänta i minst 30 minuter innan du rör höljet.
3. Håll kylflänsarna rena och fria för att upprätthålla nödvändigt luftflöde för effektiv kylning.