

## Förberedelser:

1. Läs instruktionerna noga innan du monterar och installerar LED-rampen
2. Kontrollera lagar som reglerar extraljus för korrekt montering och bruk
3. Koppla bort jordanslutningen från batteriet (märkt "-") för att undvika oavsiktlig kortslutning innan anslutning av nytt kablage
4. Dra de nya kablarna längs med redan existerande kablar, använd tejp/buntband om nödvändigt
5. Se till att kablarna inte är i närheten av några rörliga delar i motorutrymmet

## Kablar:

### DTP 2-polig:

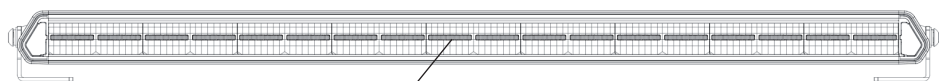
Svart: Jord "-"

Röd: HELLJUS "+"

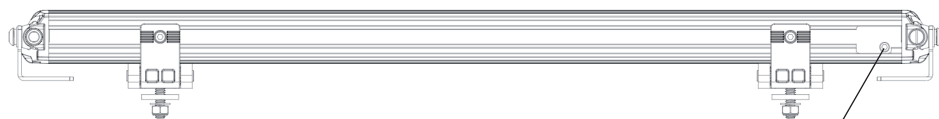
### DT 2-polig:

Vit: Positionsljus, vit "+"

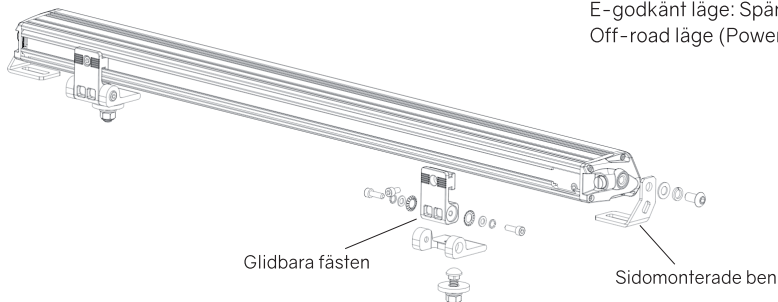
Gul: Positionsljus, gul-orange "+"



Positionsljus



E-godkänt läge: Spänn åt skruven  
Off-road läge (Powerboost): Ta bort skruven



Glidbara fästen

Sidomonterade ben

