



## Förberedelser:

1. Läs instruktionerna noga innan du monterar och installerar LED-rampen
2. Kontrollera lagar som reglerar extraljus för korrekt montering och bruk
3. Koppla bort jordanslutningen från batteriet (märkt "-") för att undvika oavsiktlig kortslutning innan anslutning av nytt kablage
4. Dra de nya kablarna längs med redan existerande kablar, använd tejp/buntband om nödvändigt
5. Se till att kablarna inte är i närheten av några rörliga delar i motorutrymmet

## Kablar - Helljus & DRL:

### DTP 2-polig:

Svart: Jord "-"

Röd: Helljus "+"

### DT 4-polig:

Vit: Positionsljus, rött "+"

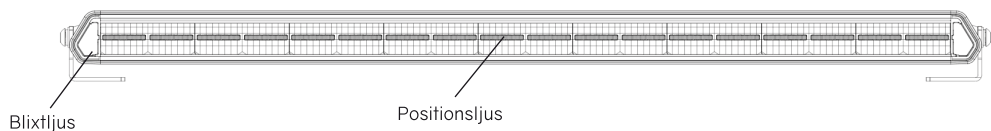
Gul: Positionsljus, gul-orange "+"

## Kablar - Blixtljus:

### DT 4-polig:

Grön: Blixtljus "+"

Blå: Signal "+"



Blixtljus

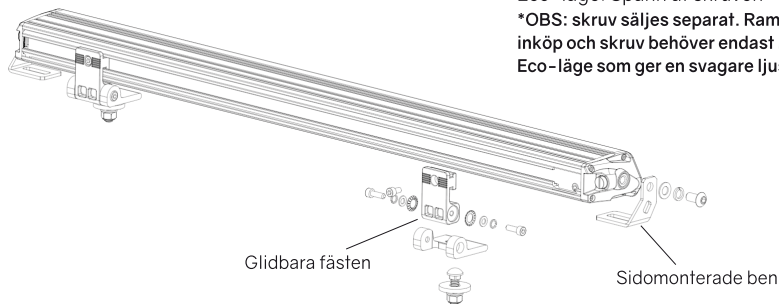
Positionsljus



Standard-läge: Avlägsna skruven\*

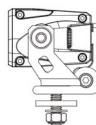
Eco-läge: Spänn åt skruven\*

\*OBS: skruv säljes separat. Rampen är i standard-läge vid inköp och skruv behöver endast införskaffas om man önskar Eco-läge som ger en svagare ljusstyrka (130 m vid 1 lux)



Glidbara fästen

Sidomonterade ben



# Blixtljusfunktion

## Byte av blixtmönster:

Efter att signalkabeln (blå kabel) ansluts kommer den automatiskt att byta blixtmönster

## Blixtljusmönster:

1. Singel blixt synkroniserad: 2.2HZ
2. Singel blixt asynkron: 2.2HZ
3. Trippel blixt synkroniserad: 1.1HZ
4. Trippel blixt asynkron: 1.1HZ
5. Fyrdubbel blixt synkroniserad: 1.25HZ
6. Fyrdubbel blixt asynkron: 1.25HZ
7. Kombination mellan en lång och fem korta synkroniserad: 0.83HZ
8. Kombination mellan en lång och fem korta asynkron: 0.83HZ
9. Blixtserie synkroniserad: 10HZ
10. Blixtserie asynkron: 10HZ

---

## Varning!

1. Använd endast under angiven spänning (DC9-36V)
2. Rampen blir väldigt varm under kontinuerlig användning - vänta i minst 30 minuter innan du rör höljet
3. Håll kylflänsarna rena och fria för att upprätthålla nödvändigt luftflöde för kylning av rampen