

## Förberedelser:

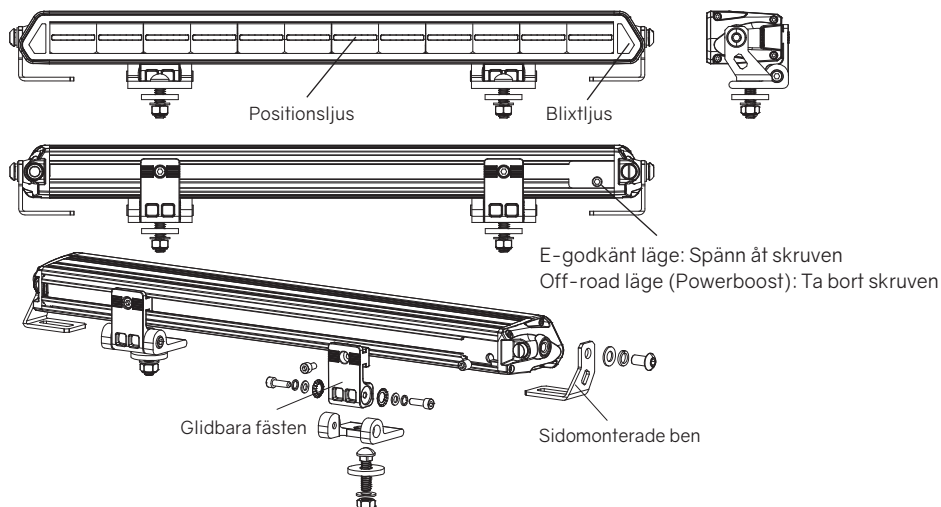
1. Läs instruktionerna noga innan du monterar och installerar LED-rampen
2. Kontrollera lagar som reglerar extraljus för korrekt montering och bruk
3. Koppla bort jordanslutningen från batteriet (märkt "-") för att undvika oavsiktlig kortslutning innan anslutning av nytt kablage
4. Dra de nya kablarna längs med redan existerande kablar, använd tejp/buntband om nödvändigt
5. Se till att kablarna inte är i närheten av några rörliga delar i motorutrymmet

## Kablar - Helljus & DRL:

- Svart: Jord "-"
- Röd: Helljus "+"
- Grå: Positionsljus, vit "+"
- Gul: Positionsljus, gul-orange "+"

## Kablar - Blixtljus:

- Grön: Blixtljus "+"
- Blå: Signal "+"



### Byte av blixtmönster och synkronisering:

1. Efter att signalkabeln (blå kabel) ansluts kommer den automatiskt att byta blixtmönster (totalt fem st)
2. Synkronisering: anslut den blå kabeln till två eller flera enheter, anslut sedan till pluspolen (+) i 3 sekunder för att återställa blixtmönstret, sedan kan mönstret för samtliga enheter bytas

### Blixtljusmönster:

1. Singel blixt synkroniserad: 2.2HZ
2. Singel blixt asynkron: 2.2HZ
3. Trippel blixt synkroniserad: 1.1HZ
4. Trippel blixt asynkron: 1.1HZ
5. Fyrdubbel blixt synkroniserad: 1.25HZ
6. Fyrdubbel blixt asynkron: 1.25HZ
7. Kombination mellan en lång och fem korta synkroniserad: 0.83HZ
8. Kombination mellan en lång och fem korta asynkron: 0.83HZ
9. Blixtserie synkroniserad: 10HZ
10. Blixtserie asynkron: 10HZ

### Varning!

1. Använd endast under angiven spänning (DC9-36V)
2. Rampen blir väldigt varm under kontinuerlig användning - vänta i minst 30 minuter innan du rör höljet
3. Håll kylflänsarna rena och fria för att upprätthålla nödvändigt luffflöde för kylning av rampen