

Förberedelser:

1. Läs instruktionerna noga innan du monterar och installerar LED-rampen
2. Kontrollera lagar som reglerar extraljus för korrekt montering och bruk
3. Koppla bort jordanslutningen från batteriet (märkt "-") för att undvika oavsiktlig kortslutning innan anslutning av nytt kablage
4. Dra de nya kablarna längs med redan existerande kablar, använd tejp/buntband om nödvändigt
5. Se till att kablarna inte är i närheten av några rörliga delar i motorutrymmet

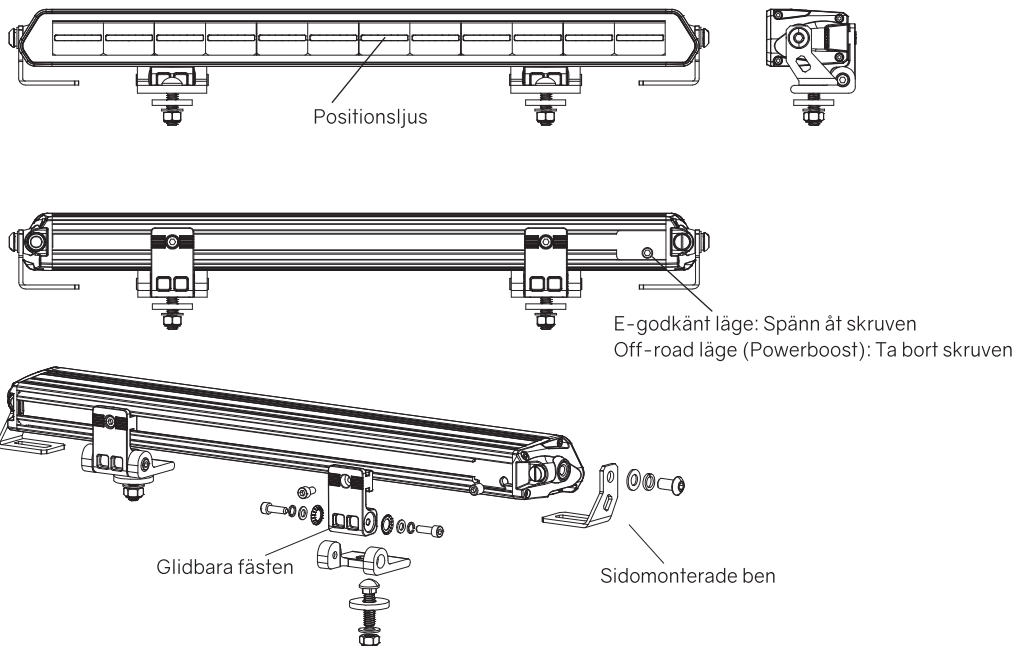
Kablar:

Svart: Jord "-"

Röd: Helljus "+"

Grå: Positionsljus, vit "+"

Gul: Positionsljus, gul-orange "+"



Varning!

1. Använd endast under angiven spänning (DC9-36V)
2. Rampen blir väldigt varm under kontinuerlig användning - vänta i minst 30 minuter innan du rör höljet
3. Håll kylflänsarna rena och fria för att upprätthålla nödvändigt luftflöde för kylning av rampen