



Förberedelser:

1. Läs instruktionerna noga innan du monterar och installerar LED-rampen
2. Kontrollera lagar som reglerar extraljus för korrekt montering och bruk
3. Koppla bort jordanslutningen från batteriet (märkt "-") för att undvika oavsiktlig kortslutning innan anslutning av nytt kablage
4. Dra de nya kablarna längs med redan existerande kablar, använd tejp/buntband om nödvändigt
5. Se till att kablarna inte är i närheten av några rörliga delar i motorutrymmet

Kablar - Helljus & DRL:

Svart: Jord "-"

Röd: Helljus "+"

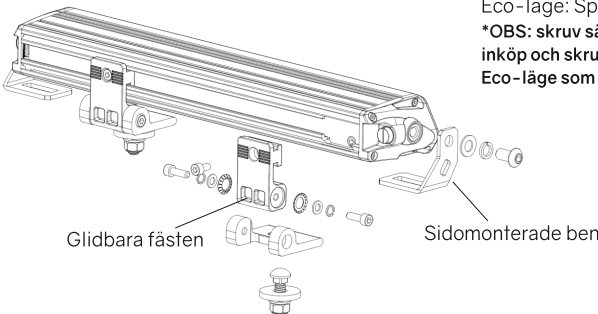
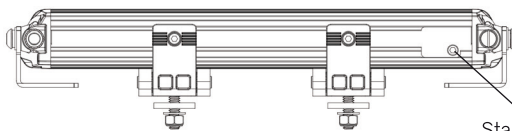
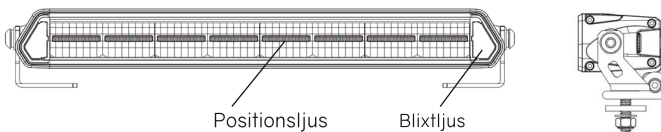
Vit: Positionsljus, rött "+"

Gul: Positionsljus, gul-orange "+"

Kablar - Blixtljus:

Grön: Blixtljus "+"

Blå: Signal "+"



Standard-läge: Avlägsna skruven*

Eco-läge: Spänn åt skruven*

*OBS: skruv säljes separat. Rampen är i standard-läge vid inköp och skruv behöver endast införskaffas om man önskar Eco-läge som ger en svagare ljusstyrka (89 m vid 1 lux)



Blixtljusfunktion

Byte av blixtmönster och synkronisering:

Byte av mönster: Efter att signalkabeln (blå kabel) ansluts kommer den automatiskt att byta blixtmönster
Synkronisering: Anslut den blå kabeln till (max) två Epix14+ Work -ramper, anslut sedan till pluspolen (+)
i 3 sekunder för att återställa blixtmönstret, sedan kan mönstret för båda ramper bytas

Blixtljusmönster:

1. Singel blixt synkroniserad: 2.2HZ
2. Singel blixt asynkron: 2.2HZ (vid användning av två ramper)
3. Trippel blixt synkroniserad: 1.1HZ
4. Trippel blixt asynkron: 1.1HZ (vid användning av två ramper)
5. Fyrdubbel blixt synkroniserad: 1.25HZ
6. Fyrdubbel blixt asynkron: 1.25HZ (vid användning av två ramper)
7. Kombination mellan en lång och fem korta synkroniserad: 0.83HZ
8. Kombination mellan en lång och fem korta asynkron: 0.83HZ (vid användning av två ramper)
9. Blixtserie synkroniserad: 10HZ
10. Blixtserie asynkron: 10HZ (vid användning av två ramper)

Varning!

1. Använd endast under angiven spänning (DC9-36V)
2. Rampen blir väldigt varm under kontinuerlig användning - vänta i minst 30 minuter innan du rör höljet
3. Håll kylflänsarna rena och fria för att upprätthålla nödvändigt luftflöde för kylning av rampen