

# LEDSON LED EXTRALJUS

## INSTALLATIONSANVISNINGAR



### Förberedelser:

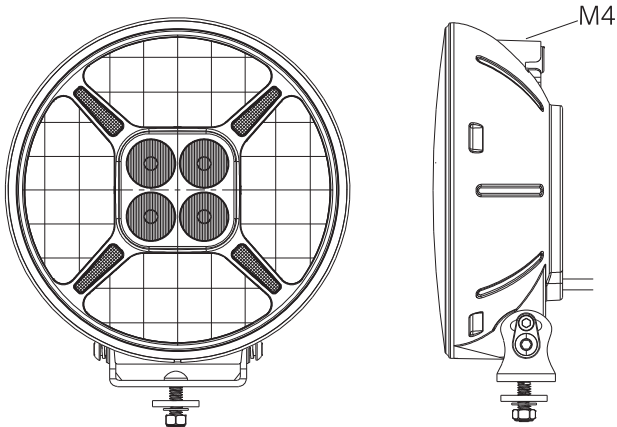
1. Läs instruktionerna noggrant innan du monterar och installerar extraljuset
2. Kontrollera lagar som reglerar extraljus för korrekt montering och bruk
3. Koppla bort jordanslutningen från batteriet (märkt "-") för att undvika oavsiktlig kortslutning innan anslutning av nytt kablage
4. Dra de nya kablarna längs med redan existerande kablar, använd tejp/buntband om nödvändigt
5. Se till att kablarna inte är i närheten av några rörliga delar i motorutrymmet

### Montering och installation:

1. Borra 10,5 mm hål för skruvplaceringen på den yta där du vill montera
2. Sätt först fast brickan och dra sedan åt bulten ordentligt.
3. Kablarnas betydelse =
  - Röd: HELLJUS "+"
  - Svart: Jord "-"
  - Vit: Parkeringsljus "+" (Vitt ljus)
  - Gul: Parkeringsljus "+" (Orange ljus)

### OBS:

1. E-märkning gäller ej vid användning av orange p-ljus!



### Varning!

1. Använd endast under angiven spänning (DC9-36V)
2. Extraljuset blir väldigt varmt under kontinuerlig användning - vänta i minst 30 minuter innan du rör höljet
3. Håll kylflänsarna rena och fria för att upprätthålla nödvändigt luftflöde som agerar kylning