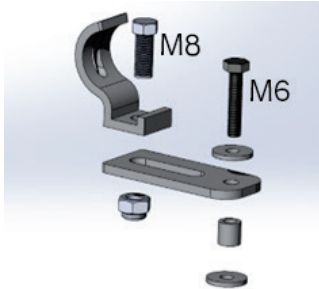
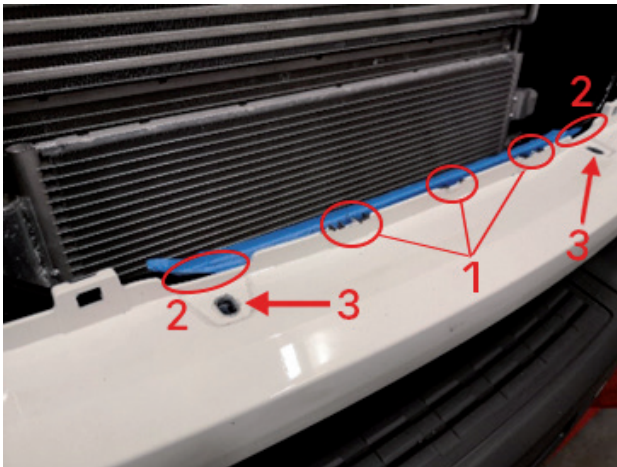


## Montering av grillmonterad LED-ramp för Iveco Daily



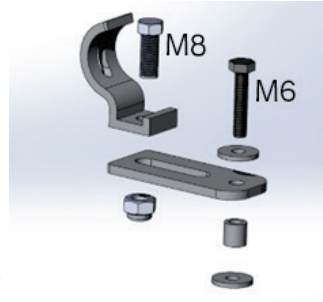
- Montering sker enligt bild:

1. Ny M8x18 skruv monteras först genom LED-rampsfästet och därefter genom IVECO-fästplåten och spänns fast med Nyloc M8 (muttern som medföljer rampen).
2. Grillen demonteras och de tre mittersta plastöröronen som håller grillen i nedkanten av stötfångaren kapas av längst med den falsade/vikta kanten enligt bild (1).

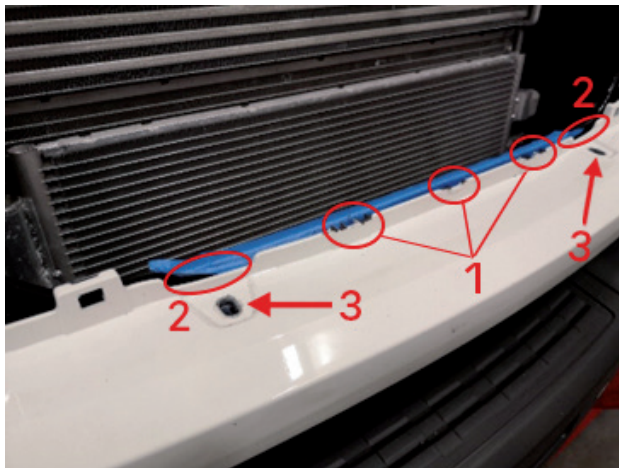


3. M6 skruven går först genom M6 karosseribrickan, genom IVECO fästplåten, genom en distanshylsa samt genom ytterligare en karosseribricka och skruvas sedan fast i befintliga mutterstycken (3) genom plaststötfångaren.
4. Vid behov justera (slipa ner) plasten så att M8-muttern får plats (2).
5. Grillen kapas sedan utefter LED-rampen och monteras på plats.

## Installation of grille mounted LED bar for Iveco Daily



- Assembly according to the picture:
1. New M8x18 screw is first fitted through the LED bar bracket and then through the IVECO mounting plate and tightened with Nyloc M8 (the nut that comes with the bar).
  2. The grille is dismantled and the three central plastic ears that hold the grille at the bottom of the bumper are cut off alongside the folded edge (1).



3. The M6 screw first goes through the M6 body plate, through the IVECO fastening plate, through a spacer sleeve and through another body plate and is then screwed into the existing nut pieces (3) through the plastic bumper.
4. If necessary, adjust (grind down) the plastic so that the M8 nut fits (2).
5. The grille is then cut along the LED bar and assembled in place.