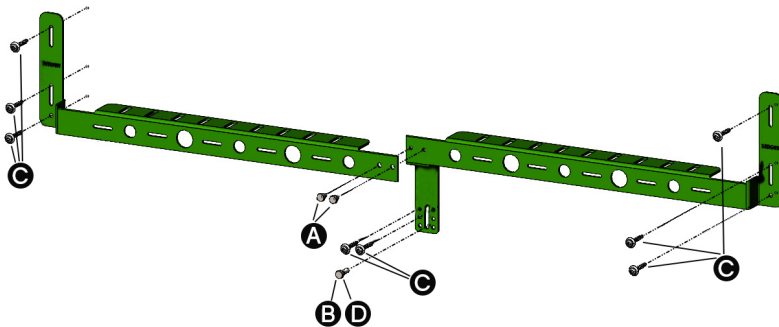


Montering

1. Montera ihop de två halvorna av monteringsfästet med medföljande skruvar (A).
2. Skruva bort befintlig skruv på insidan av huven som håller grillen (B) lokaliserad under mittstolpen samt även plastavskärmningen på insidan av huven.
3. Om du monterar en styck längre ramp behöver mittribban sågas bort i frontluckan och därefter lackeras med både grund & toppfärg på snittyterna.
4. Montera rampen/ramperna provisoriskt på fästjärnen.
5. Håll upp allt mot fronten och skruva i den medföljande (längre) skruven (D) i mitten och justera samtidigt höjden så rampen/ramperna hamnar på lämplig plats passande hålet i grillen. Eventuellt behöver hålet förstoras beroende på rampens storlek.
6. Montera därefter fast hållaren med medföljande självborrande skruv (C) samt återmontera plastavskärmningarna (de kan behöva trimmas till innan montering).



Om lastbilen är försedd med en värmaintagskabel

Om lastbilen är försedd med en värmaintagskabel, kan denna behöva flyttas för att LED-rampen inte ska ta emot intagskabeln när frontluckan stängs.

Ta ett stadigt tag om intagsfästet (vänster bild) och räkta ut det så att intaget istället pekar rakt framåt.

Lossa muttern som håller fästet och ta loss den från sin befintliga monteringsposition. Lossa sedan skruven som sitter uppe på intercoolern (höger bild) och återmontera intagsfästet på intercoolerns infästningspunkt.

Kontrollera så att inget ligger emot och skaver mot t.ex. AC-slangarna och att frontluckan och rampen inte tar emot något vid stängning av frontluckan.

Räkta ut fästet

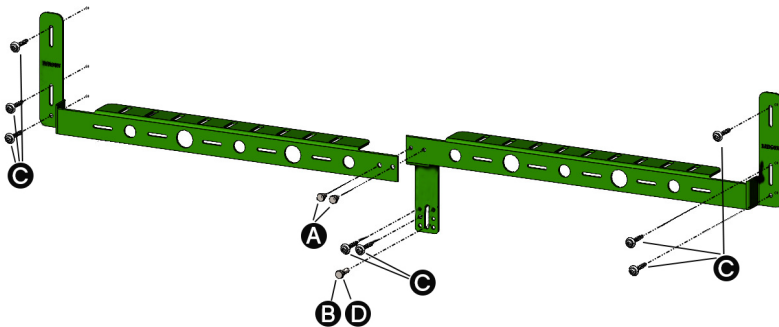


Lossa skruven



Mounting

1. Assemble the two parts of the mounting bracket using the supplied screws (A).
2. Remove the existing screw on the inside of the hood that holds the grille (B) located under the center pillar, and also the plastic shielding on the inside of the hood.
3. If you install one longer bar, the center rib needs to be sawn off in the front hatch and then painted with both primer and top paint on the cut surfaces.
4. Temporarily mount the bar(s) to the brackets.
5. Hold everything up against the front and use the included (longer) screw (D) in the middle and at the same time adjust the height so that the bar(s) match the grille hole. This may need to be enlarged depending on the size of the bar.
6. Fasten the holder with the supplied self-drilling screw (C) and reassemble the plastic shields (they may need to be trimmed before assembly).



If the truck is equipped with a heater intake cable

If the truck is equipped with a heater intake cable, it may need to be moved so that the bar doesn't touch the input cable when the front cover is closed.

Take a firm hold of the intake bracket (left picture) and straighten it so that the intake points straight ahead.

Loosen the nut holding the bracket and remove it from its existing mounting position. Then loosen the screw on top of the intercooler (right picture) and refit the intake bracket to the intercooler attachment point.

Check that nothing is touching e.g. the AC hoses and that the front door and bar do not collide when closing the front door.

Straighten the bracket



Loosen the screw

