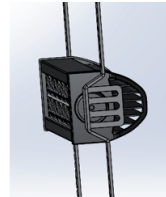


## Monteringsmöjligheter

- Det är möjligt att montera rampen antingen innanför grillgallret eller låta den sticka ut genom gallret (det kräver då att man sågar upp ett hål i grillgallret för rampen).
- Rampen kan monteras i antingen den övre eller undre sektionen av grillen.
- Fästena kan vändas med "öronen" riktade antingen framåt eller bakåt beroende på vilken justering på rampen som önskas (se bild).



Öronen bakåt

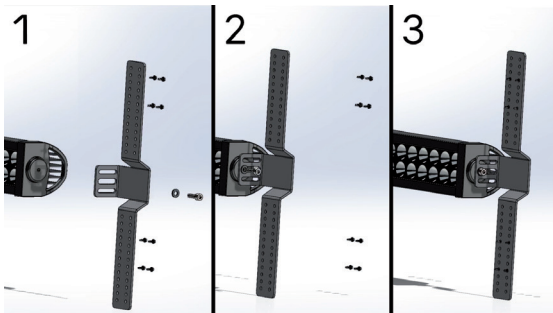


Öronen framåt

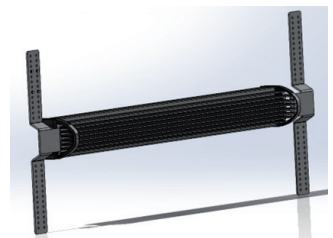
## Montering

Skruva fast monteringsfästena provisoriskt i gavlarna på rampen med rampens M6/M8-skravar och tillhörande brickor. Spåret i mitten är avsett för M8-skravar, övriga två spår är för M6-skravar.

2. Håll upp rampen mot insidan av grillgallret för att bestämma rampens position.
3. Markera var de medföljande självborrande skruvarna ska sitta för att kunna skruvas fast i plåtramen på insidan av fronten. Om gallret ska sågas upp för rampen så gör man markeringar för detta på gallret och sågar upp hålet med lämplig såg.
4. Skruva sedan fast rampfästena med de 16 skruvarna i metallramen på fronten.
5. Man kan enkelt flytta rampen framåt/bakåt i monteringsspåren för önskad position bakom grillgallret eller för att hitta lämpligt genomstick genom grillgallret.



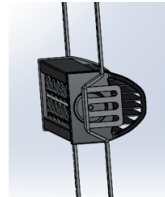
Skruva först fast monteringsfästena i rampen (1)  
därefter monteringsfästena i frontens insida (2,3)



Färdig montering

### Mounting options

- It is possible to mount the bar either inside the grille grid or let it stick out through the grille (this requires sawing a hole in the grille grid for the bar).
- The bar can be mounted in either the upper or lower section of the grille.
- The brackets can be turned with the "ears" facing either forwards or backwards depending on which adjustment on the bar is desired (see picture).



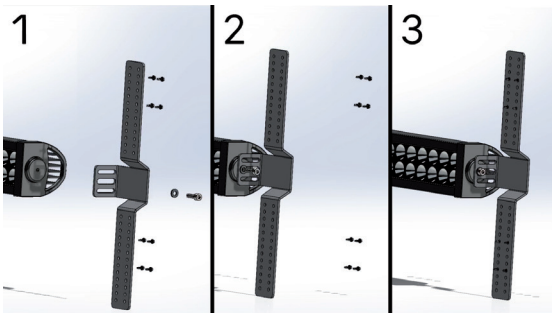
Ears backwards



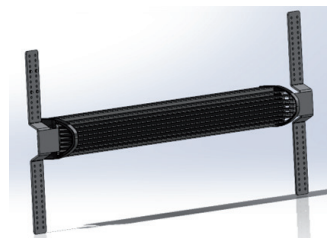
Ears forwards

### Mounting

1. Temporarily screw the mounting brackets to the ends of the bar with the bars' M6/M8 screws and associated washers. The groove in the middle is intended for M8 screws, the other two grooves are for M6 screws.
2. Hold the bar up against the inside of the grille grid to determine the position of the bar.
3. Mark where the supplied self-drilling screws should be screwed into the metal frame on the inside of the front. If the grille is to be sawn for the bar, make markings for this on the grille grid and saw the hole with a suitable saw.
4. Screw the mounting brackets with the 16 screws into the metal frame on the front.
5. You can easily move the bar forward/backward in the mounting slots for the desired position behind the grille or to find a suitable penetration through the grille.



First screw the mounting brackets into the bar (1)  
then screw the mounting brackets in the metal frame (2,3)



Finished mounting